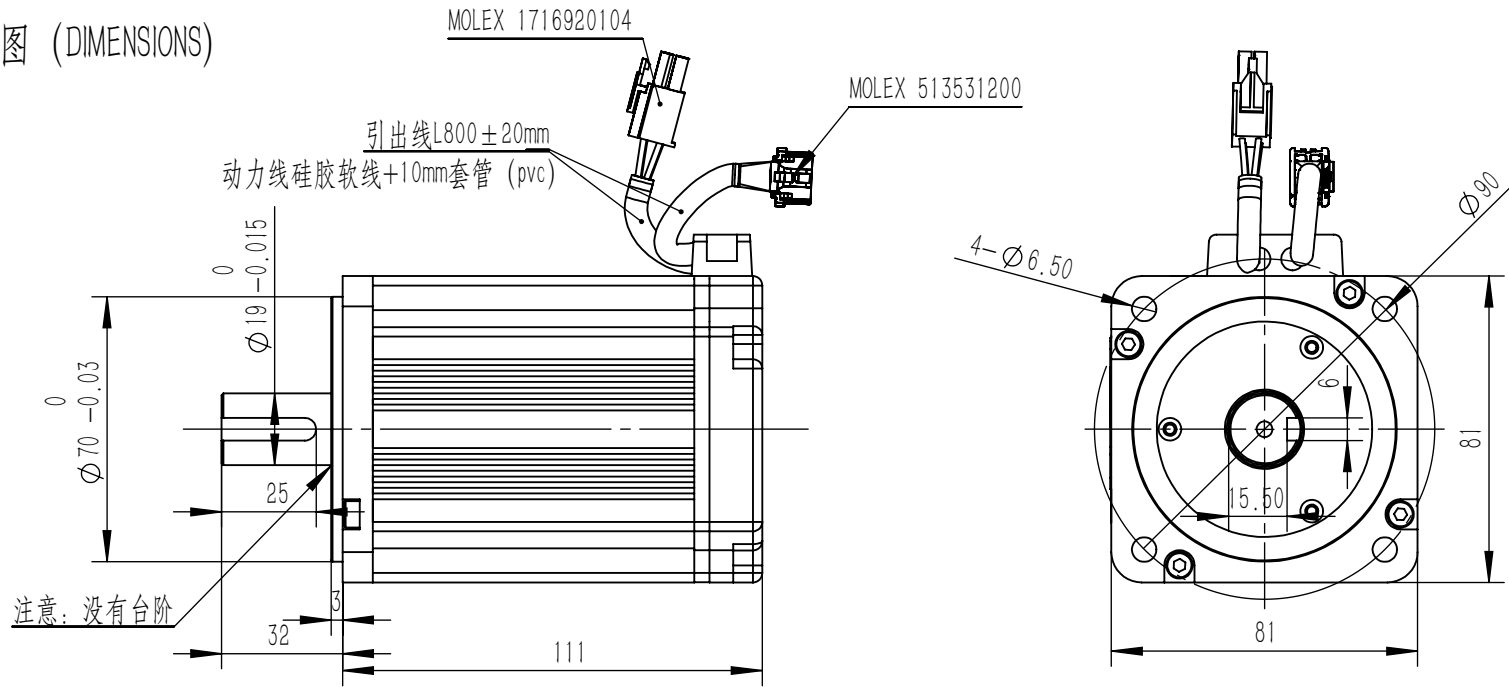


永磁交流伺服电动机规格书

PERMANENT MAGNET AC SERVO MOTOR SPECIFICATION

版本(REV)	变更号(ECN NO)	变更内容(REVISION RECORD)	日期 DATE)	设计 (BY)
A				

外形图 (DIMENSIONS)



序号 Pin		功能Function
1	屏蔽	屏蔽
2	橙黑	GND
3	橙	+5V
4	绿	U-
5	绿黑	V-
6	黄	W-
7	红白	A-
8	红	A
9	蓝黑	B-
10	蓝	B
11	黑白	Z-
12	黑	Z

零件代号

借(通)用件登记

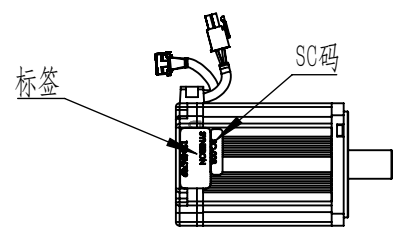
旧底图总号

底图总号

签字

日期

额定参数 (Rated Parameter)			
项目	技术参数	项目	技术参数
额定功率(W)	750	额定电压 (V)	48
额定电流(A)	22	最大电流 (A)	33
额定扭矩 (N.m)	2.4	最大扭矩 (N.m)	3.6
额定转速(r/min)	3000	最高转速(r/min)	3600
技术参数 (Technical Data)			
项目	技术参数	项目	技术参数
绕组接法	Δ 形	极对数	4
电阻20° (Ω)	0.069	电感 (mH)	0.3
转动惯量 (kg.cm ²)	1.03	反电势 (V/Kr/min)	10.5
绝缘强度	1200VCA 5S	绝缘等级	F
制动器	无	轴承品牌	TPI
电气时间常数 (ms)	4.3	机械时间常数 (ms)	1.79
编码器型号	磁编	码盘线数	4096
储存温度 (°C)	-20° ~70°	使用温度 (°C)	-20° ~40°



序号Pin	引出线颜色Color	功能Function
1	绿 (GRN)	PE
2	黄 (YLW)	W
3	红 (RED)	U
4	蓝 (BLU)	V

UNLESS OTHERWISE SPECIFIED

CTQ sign: Customer; Process; Law

All material are to be RoHS Compliant

NAMES	SIGNATURE	DATE	品名
设计 DESIGN			80伺服
标准化 STANDA			图号
工艺 工艺			80LCB075C-24EA18-031777
TECHNOL 审核			DWG. NO.
CHECK 批准			材料
APPROVE			版本

北京和利时电机技术有限公司

FIRST ANGLE PROJECTION

Unit:mm	常规公差Tolerances:	比例	A4
GB/T 1804-m eqv.	角度 Angles: ±0.1°	1:1	
ISO 2768-1 Class m	倒角 Chamfer: ±5°	页	
≤6 ±0.1		SIZE	
>6~30 ±0.2		SHEET	
>30~120 ±0.3			
>120~400 ±0.5			